

ecostore HP Premium Tavolo refrigerato 290lt,1 porta,2 cassetti, -2+10°C, alzatina

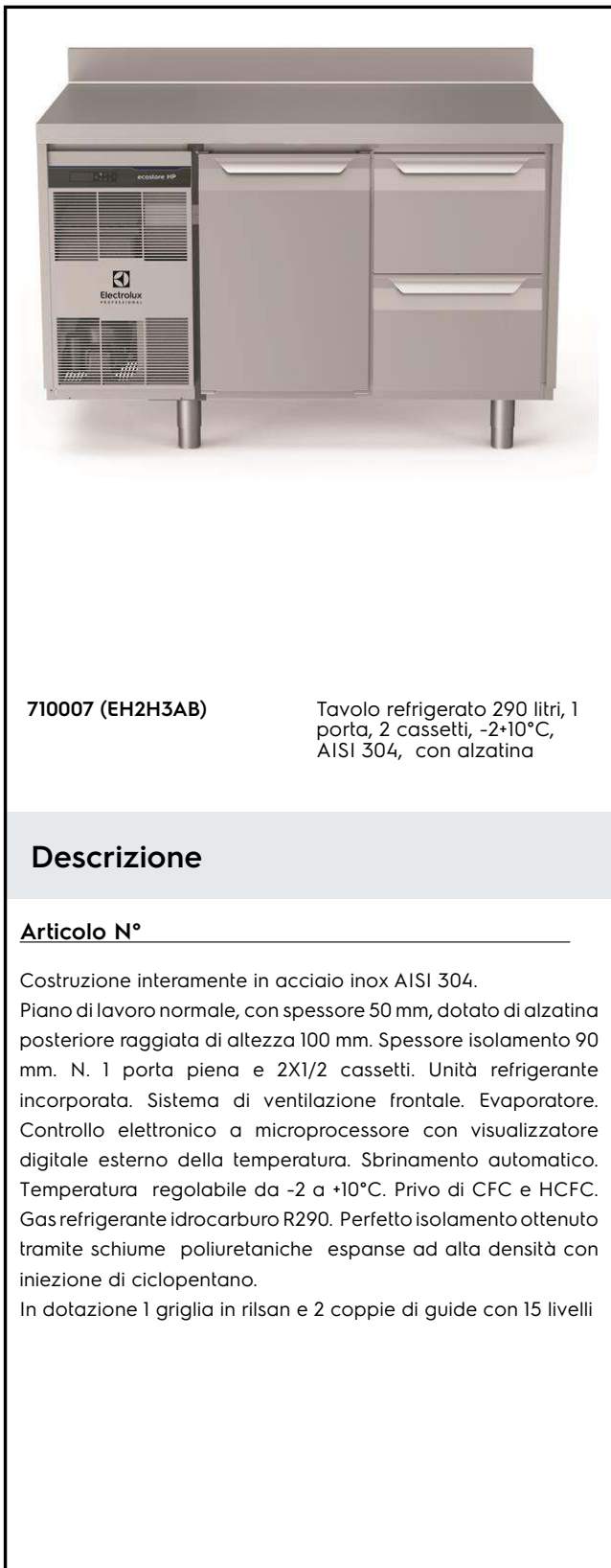
ARTICOLO N° _____

MODELLO N° _____

NOME _____

SIS # _____

AIA # _____



710007 (EH2H3AB)

Tavolo refrigerato 290 litri, 1
porta, 2 cassetti, -2+10°C,
AISI 304, con alzatina

Descrizione

Articolo N°

Costruzione interamente in acciaio inox AISI 304.
Piano di lavoro normale, con spessore 50 mm, dotato di alzatina posteriore raggiata di altezza 100 mm. Spessore isolamento 90 mm. N. 1 porta piena e 2X1/2 cassetti. Unità refrigerante incorporata. Sistema di ventilazione frontale. Evaporatore. Controllo elettronico a microprocessore con visualizzatore digitale esterno della temperatura. Sbrinamento automatico. Temperatura regolabile da -2 a +10°C. Privo di CFC e HCFC. Gas refrigerante idrocarburo R290. Perfetto isolamento ottenuto tramite schiume poliuretaniche espanse ad alta densità con iniezione di ciclopentano.
In dotazione 1 griglia in rilsan e 2 coppie di guide con 15 livelli

Caratteristiche e benefici

- Prestazioni ottimali di conservazione e uniformità di temperatura della cella interna sono garantite grazie alla classe climatica 5 anche in condizioni ambientali più critiche (40°C), secondo il protocollo EN16825:2016.
- Temperatura regolabile da -2°C a +10°C per lo stoccaggio di carne, pesce e latticini.
- Display digitale di grandi dimensioni con selezione pulsante umidità (3 livelli di impostazione), visualizzazione e impostazione temperatura cella, attivazione manuale del ciclo di sbrinamento, ciclo Turbo cooling per raffreddare rapidamente i carichi caldi.
- Dotato del sistema di circolazione dell'aria "Optiflow", che consente un veloce raffreddamento e la distribuzione dell'aria all'interno della cella.
- Non è necessario lasciare spazi di aerazione sul retro o ai lati grazie al sistema di ventilazione frontale. È possibile installare le macchine una accanto all'altra, anche sul lato dell'unità refrigerante, o contro la parete per massimizzare l'utilizzo dello spazio in cucina.
- Sono possibili infinite configurazioni di porte e cassetti per soddisfare ogni esigenza. Su richiesta è disponibile l'unità di raffreddamento posizionata a destra.
- Unità refrigerante completamente rimovibile per facilitare le operazioni di manutenzione.
- Accesso frontale e facilitato a tutti i componenti dell'unità refrigerante.
- Conformità alle norme HACCP con il controllo digitale della temperatura: quando la temperatura supera i limiti critici vengono attivati degli allarmi acustici e visivi. Nella memoria del sistema vengono memorizzati allarmi fino a due mesi prima.
- Guide antiribaltamento per contenitori GN 1/1.
- Porta in acciaio inox autochudente (< 90°).
- Certificazione CE
- Predisposto per il collegamento attraverso una porta RS485 a un computer remoto o a sistemi integrati HACCP.
- Evaporazione automatica dell'acqua di sbrinamento a gas caldo.
- Connettività: accesso in tempo reale da remoto alle attrezzature collegate e monitoraggio dei dati (richiede accessori opzionali).
- L'alzatina posteriore consente l'installazione contro il muro per una migliore pulizia
- Montato su piedini in acciaio inox (-5/+10 mm) per agevolare le operazioni di pulizia.
- Pannello esterno inferiore in acciaio inox.
- Pannello esterno posteriore in acciaio galvanizzato.

Approvazione: _____

Costruzione

- Piano di lavoro in acciaio inox AISI 304, con spessore di 50 mm.
- Possibilità di rimuovere il piano di lavoro per agevolare l'installazione.
- Piano di lavoro con profilo antigocciolamento in acciaio inox.
- Base interna con angoli arrotondati stampati da un unico foglio di lamiera
- Facilità di pulizia e alti livelli di igiene grazie agli angoli interni arrotondati, alle guide facilmente removibili, alle griglie e ai collettori d'aria.
- Struttura interna con 15 posizioni di carico (passo 3 cm) adatte a contenere griglie GN 1/1, garantendo un'ampia capacità di stoccaggio
- Porte, pannelli frontali e laterali e piano di lavoro removibile in acciaio inox AISI 304.
- Unità refrigerante incorporata.
- Sviluppato e prodotto da azienda certificata ISO 9001 e ISO 14001.
- Visualizzazione del codice di guasto.
- Dimensioni interne dei cassetti:
 - modelli con 2 1/2 cassetti: 1° cassetto (in alto) 203x302x521 / 2° cassetto 223x302x521 (HxLxP)
 - modelli con 3 1/3 cassetti: 1° cassetto (in alto) 98x302x521 / 2° e 3° cassetto 118x302x521 (HxLxP)
 - modelli con 1/3+2/3 cassetti: 1° cassetto (in alto) 98x302x521 / 2° cassetto 333x302x521 (HxLxP)

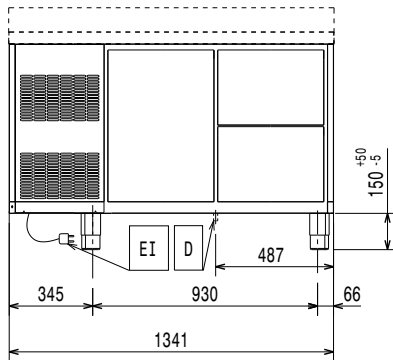
Accessori inclusi

- 1 x Kit 1 griglia in rilsan GN 1/1 e 2 guide PNC 881109 griglie GN 1/1

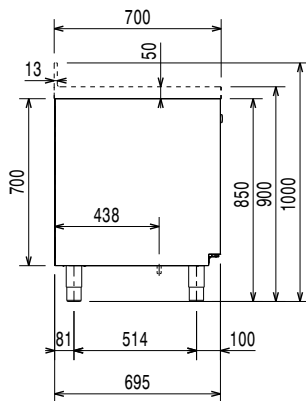
Accessori opzionali

- Kit 2x½ cassetti per tavoli refrigerati - PNC 881058
non per freezer
- Kit 3x1/3 cassetti per tavoli refrigerati - PNC 881059
non per freezer
- Kit un cassetto da 1/3 e un cassetto da PNC 881071
2/3 (bottigliera) per tavoli refrigerati -
non per freezer
- Griglia in rilsan grigia GN 1/1 PNC 881107
- 2 guide griglie GN 1/1 PNC 881108
- Kit 1 griglia in rilsan GN 1/1 e 2 guide PNC 881109
griglie GN 1/1
- Bacinella in plastica GN 1/1 altezza 65 PNC 881110
mm
- Bacinella in plastica GN 1/1 altezza 100 PNC 881111
mm
- Bacinella in plastica GN 1/1 altezza 150 PNC 881112
mm
- Kit 4 ruote, altezza 100 mm (2 con PNC 881191
freno) per tavoli refrigerati 2 e 3 vani
- Kit 4 ruote, altezza 150 mm (2 con PNC 881193
freno) per tavoli refrigerati 2 e 3 vani
- Kit serratura con chiave per tavoli PNC 881242
refrigerati 2 vani

Fronte

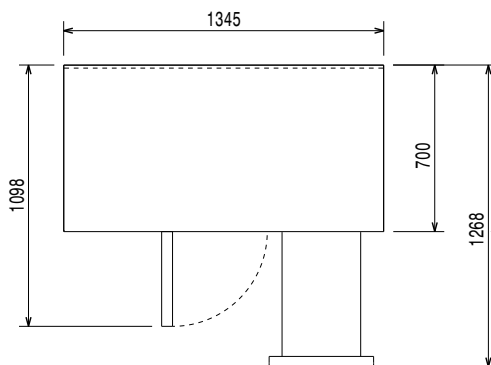


Lato



EI = Connessione elettrica

Alto



Elettrico

Tensione di alimentazione:	710007 (EH2H3AB)	220-240 V/1 ph/50 Hz
Potenza installata max:		0.25 kW
Potenza di Scongelo:		0.22 kW
Tipo di spina:		CE-SCHUKO

Informazioni chiave

Capacità lorda:	290 lt
Capacità netta:	149 lt
Cardini porte:	Lato sinistro
Dimensioni esterne, larghezza:	1345 mm
Dimensioni esterne, profondità:	700 mm
Dimensioni esterne, altezza:	1000 mm
Dimensioni interne, lunghezza:	798 mm
Dimensioni interne, profondità:	560 mm
Dimensioni interne, altezza:	550 mm
Peso netto:	114 kg
Volume imballo:	1.16 m ³
Profondità con porte aperte:	1110 mm
Regolazione altezza:	-5/50 mm

Dati refrigerazione

Tipo di controllo:	Digitale
Potenza compressore:	1/4 hp
Potenza refrigerante alla temperatura di evaporazione:	-10 °C
Umidità interna min/max	40/85
Temperatura minima di funzionamento:	-2 °C
Temperatura massima di funzionamento:	10 °C
Tipo di funzionamento:	Ventilato

Certificati ISO

ISO Standards:	ISO 9001; ISO 14001; ISO 45001; ISO 50001
----------------	---

Sostenibilità

Consumo di corrente:	1.8 Amps
Classe energetica (in riferimento al Regolamento UE 2015/1094):	B
Consumi energetici annuali e giornalieri (in riferimento al Regolamento)	630kWh/anno - 2kWh/24h
Condizioni ambientali (in riferimento al Regolamento UE 2015/1094):	Heavy Duty (cl.5)
Indice EEI (in riferimento al Regolamento UE 2015/1094):	29,02
Tipo di refrigerante:	R290
Indice GPW	3
Potenza refrigerante:	320 W
Peso refrigerante:	70 g

Nuova etichetta energetica in vigore
dal 1° luglio 2016

L'etichettatura energetica per i frigoriferi e i freezer professionali si basa sui requisiti che stabiliscono gli Standard Minimi di Prestazione Energetica (Minimum Energy Performance Standards) per gli armadi refrigerati venduti all'interno dell'UE. Questi requisiti hanno lo scopo di migliorare l'efficienza energetica e favorire un approccio ambientale più ecologico nel settore professionale. Tutti i produttori e gli importatori che vendono e commercializzano all'interno dell'UE dovranno obbligatoriamente esporre la nuova etichetta energetica.

Importante: a partire dal 1 luglio 2016, tutte le macchine che hanno un livello di consumo energetico superiore al livello minimo, non potranno essere vendute all'interno dell' UE.

